

# 超廉価タイプ遠赤外線卓上型リフロー **UNI-5016A**



※写真はイメージとなります。

## **UNI-5016A の特長**

超廉価タイプ遠赤外線卓上型リフローです。

熱風循環併用遠赤外線パネルヒーターを搭載し、多彩なプロファイルに幅広く対応いたします。  
全長 1,590mm の 5 ゾーン構成で各ゾーンごとに安定した温度制御を実現。

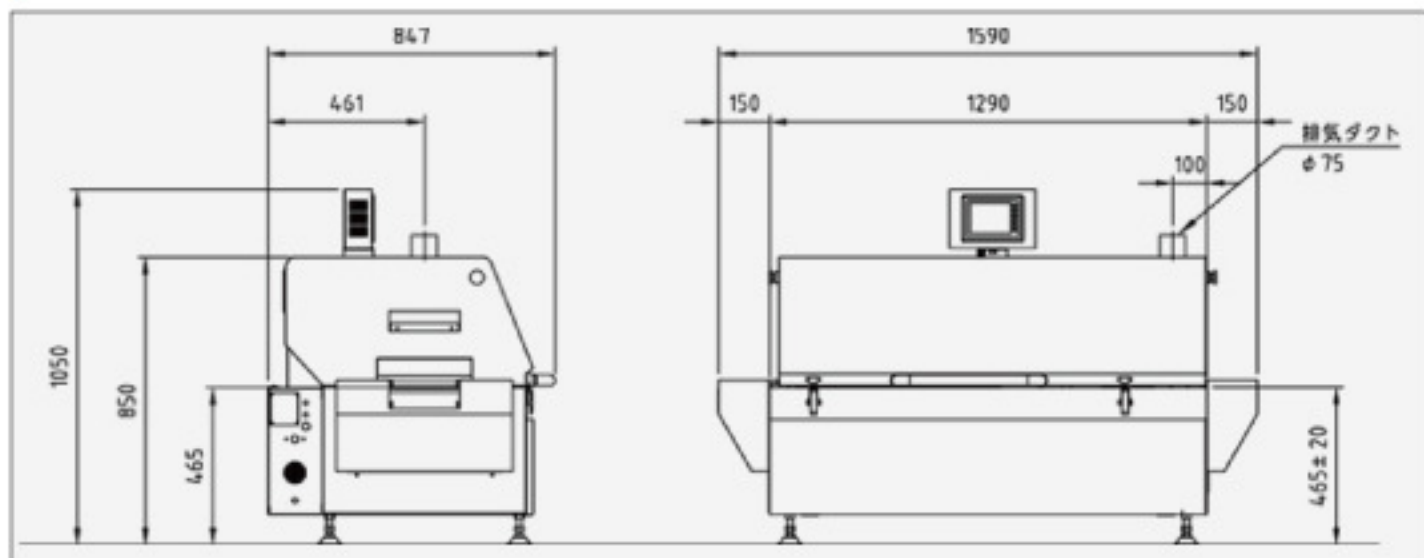
## **UNI-5016A の主な用途**

鉛フリーのリフローはんだ付けや SMT 基板のリフロー用途。

実験、品質保証、研究開発、スクリーニング用途。

熱硬化による接着剤の乾燥や各種加熱作業。

## 外観図



## 装置仕様

基本仕様	内容
基板有効幅	50 ~ 160mm
基板有効高さ	上面 30mm
搬送速度	0.1 ~ 0.5m/分
搬送高さ	465±20mm
入力電源	AC200V 3φ 12kVA 35A
装置サイズ	1,590L × 847D × 1,050H (mm)
装置重量	300kg

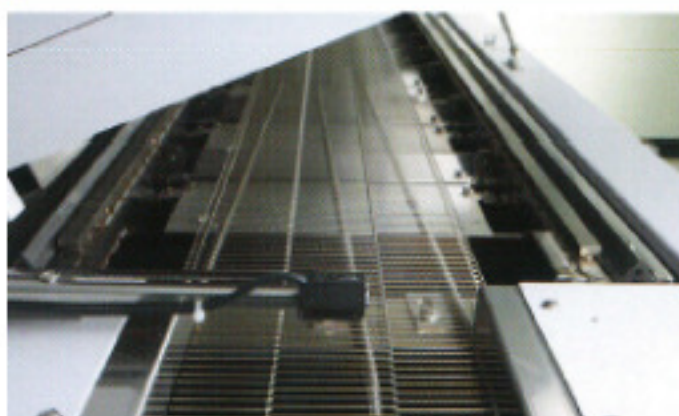
## 標準装備

設定メモリ保護機能 (10種類)
週間タイマ
準備タイマ
ヒーター異常警報
立上げ電力調整機構

## オプション

シグナルライト
基板詰まり検出タイマ
過昇温防止機構
UPS (無停電電力装置)
ピンチェーン搬送
架台

## メッシュ形状



## アントム株式会社

〒224-0044

神奈川県横浜市都筑区川向町 893 番地 1

TEL : 045-476-3461 FAX : 045-476-3475

URL : <http://www.antom.jp>

サービスセンター : 上海・香港・マレーシア・ハノイ